

リモートパーティクルカウンタ

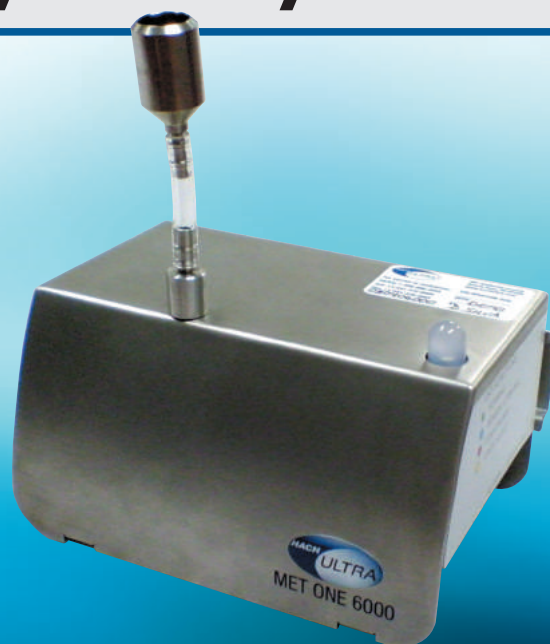
6003/6005/6013/6015

長寿命レーザ光源 (3年保証)

- 0.3~0.5 μm 感度、0.5~10.0 μm 感度の検出範囲
- 長寿命レーザ光源でコストを削減
- 色と点滅による故障状況の判別が可能
- さまざまな出力方式で清浄度モニタリングシステム構築が可能

出力オプション

- RS-485
- 4-20mA
- Ethernet
- Pulse
- RS-232C



清浄度多点モニタリング用センサ

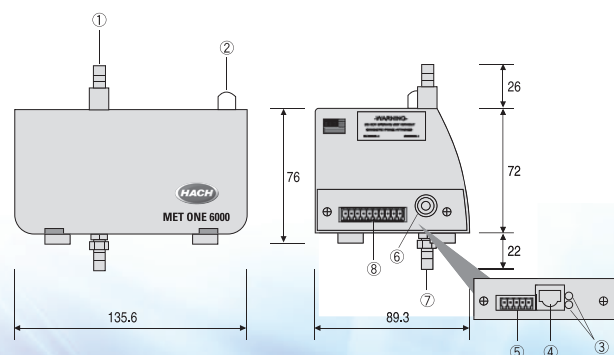
ISO 21501-4 準拠
JIS B 9921

仕様		
測定粒子径	標準2粒径	オプション4粒径 (※Pulseモデルを除く)
	6003/6013: 0.3/0.5 μm 6005/6015: 0.5/5.0 μm	0.3/0.5/1.0/5.0 μm 0.5/1.0/5.0/10.0 μm
吸引流量	6003/6005: 2.83 ℓ /分 6013/6015: 28.3 ℓ /分	
光源	半導体レーザ	
同時計数誤差	6003/6005: 10%以下、 最大濃度140,000,000個/ m^3 (4,000,000個/28.3 ℓ) 6013/6015(Pulseモデルを除く): 10%以下、 最大濃度20,000,000個/ m^3 (566,000個/28.3 ℓ)	
流量調整	クリティカルオリフィス (-0.051MPa=-380mmHg以上の真空源)	
電源	DC9~28V	
出力	Ethernet、4-20mA、Pulse、RS-232C、 RS485 (Modbus RTU or FXB)	
寸法	135.6(W)×89.3(D)×120.6(H)mm	
重量	0.82kg	
筐体材質	SUS304	
動作環境	温度10~32 $^{\circ}\text{C}$ 、湿度5~95% (結露なきこと)	
保管環境	温度-40~70 $^{\circ}\text{C}$ 、湿度5~98% (結露なきこと)	

オプション

4粒径オプション、温湿度プローブ
ISO-21501-4対応校正

本体外観図



- ① サンプリング口 6003/6005:OD 1/4in 6013/6015:OD 3/8in
- ② LED表示
- ③ 接続表示灯
- ④ イーサネットポート
- ⑤ DC24V電源入力 & 4-20mA出力
- ⑥ 真空源配管接続口 (ID 1/4インチ) サイド側
- ⑦ 真空源配管接続口 (ID 1/4インチ) 下側
- ⑧ DC24V電源入力 & 4-20mA出力 (10-ピンコネクタ)