

## ラスキン・ノズル式、エアロゾル発生器

### 1. 概要 :

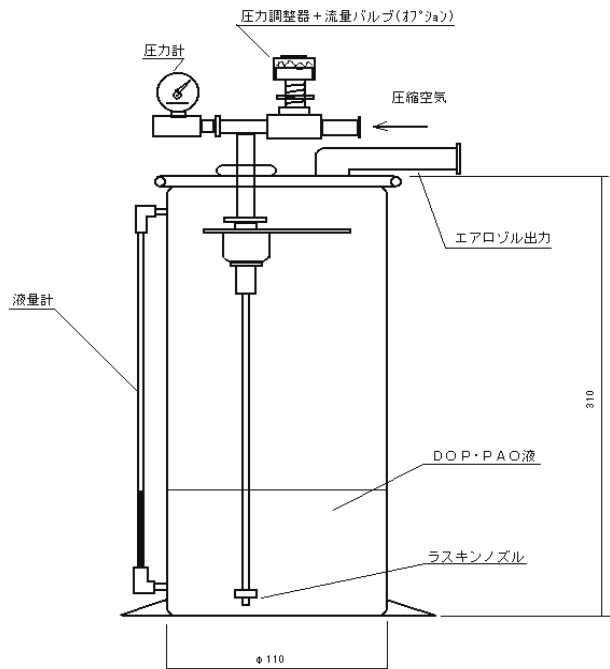
本エアロゾルスモーク発生器 (ST(N)-5D型) は、ラスキンノズル (1本) を用い、圧縮空気使用圧 : 35KPa~350KPa ( $0.35\text{kg/cm}^2 \sim 3.5\text{kg/cm}^2$ ) によるバブリングにより、平均粒径  $0.3\sim 0.5\mu\text{m}$  のDOPやPAOスモーク粒子を圧縮空気源のみで発生できます。

2. 製品名 : ラスキンノズル式エアロゾル・スモーク発生器
3. 型式 : ST(N)-5D型
4. 発生方式 : JISB9927規定のラスキンノズル 圧縮空気によるバブリング
5. 使用スモーク : DOP (ディオクチル フタレート) DOS または PAOなど
6. スモーク発生量 : およそ  $0.15 \sim 3\text{g/分}$
7. 発生平均粒径 :  $0.3 \sim 0.5$  マイクロメータ  $\mu\text{m}$
8. 必要供給圧縮空気 :  $30 \sim 300\text{リットル/分}$  @  $35 \sim 350\text{KPa}$
9. タンク液量 : Max. 2 リットル

容器 : ステンレス (製)

寸法 : 380mm (H)  $\times$  110mm ( $\phi$ ) <円筒型>

重量 : 約 4.5kg



トランステック株式会社

〒141-0022 東京都品川区東五反田 1-11-15 電波ビル 3階  
電話 : 03-5475-5656 FAX : 03-5420-0510